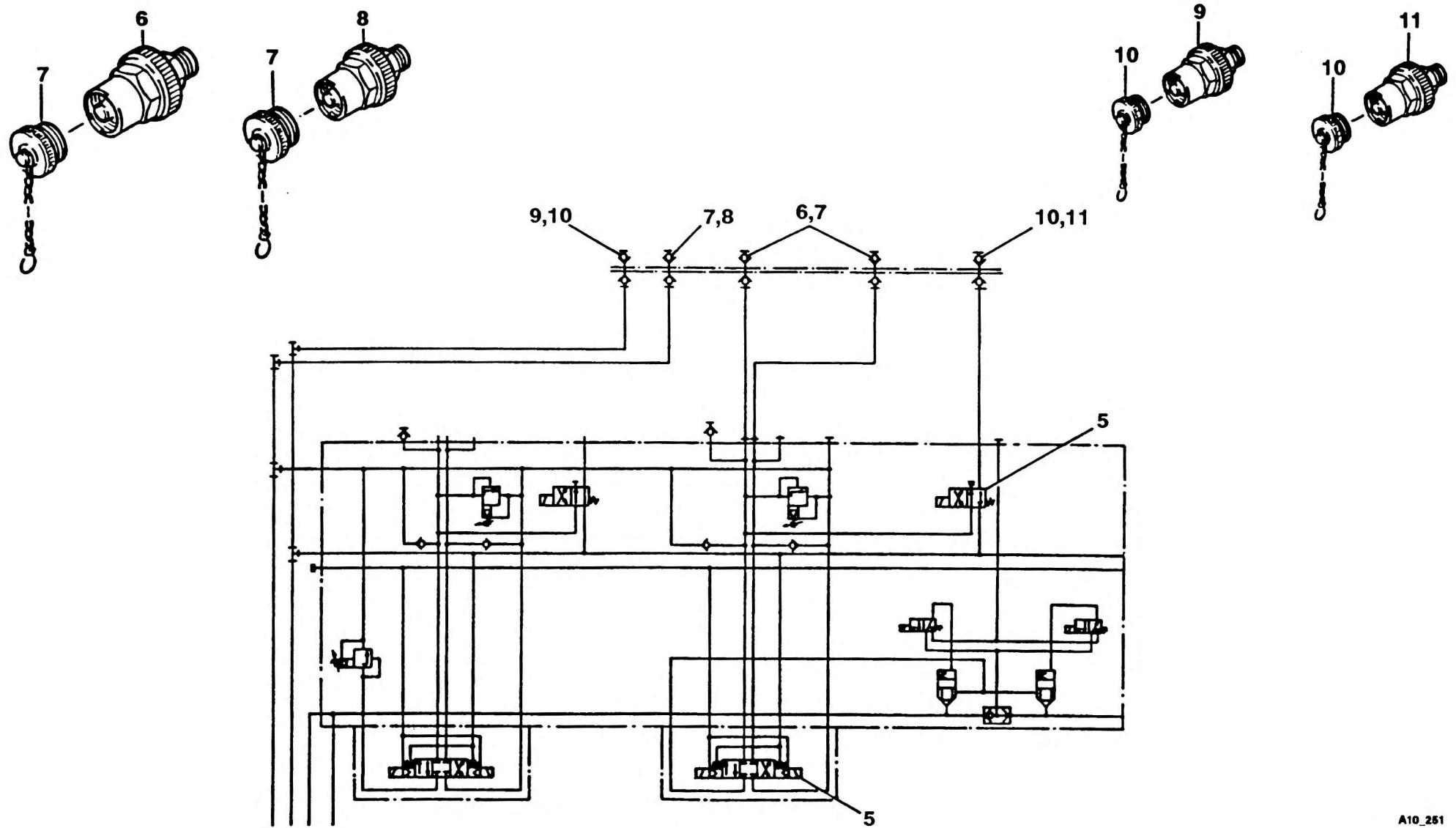




HYDRAULISCHE ANLAGE  
HYDRAULIC SYSTEM

BILDTAFEL PICTORIAL DISPLAY			KMK 4080 BE 770 G 787
09.91	2226176-ETL A	2/2	



A10\_251